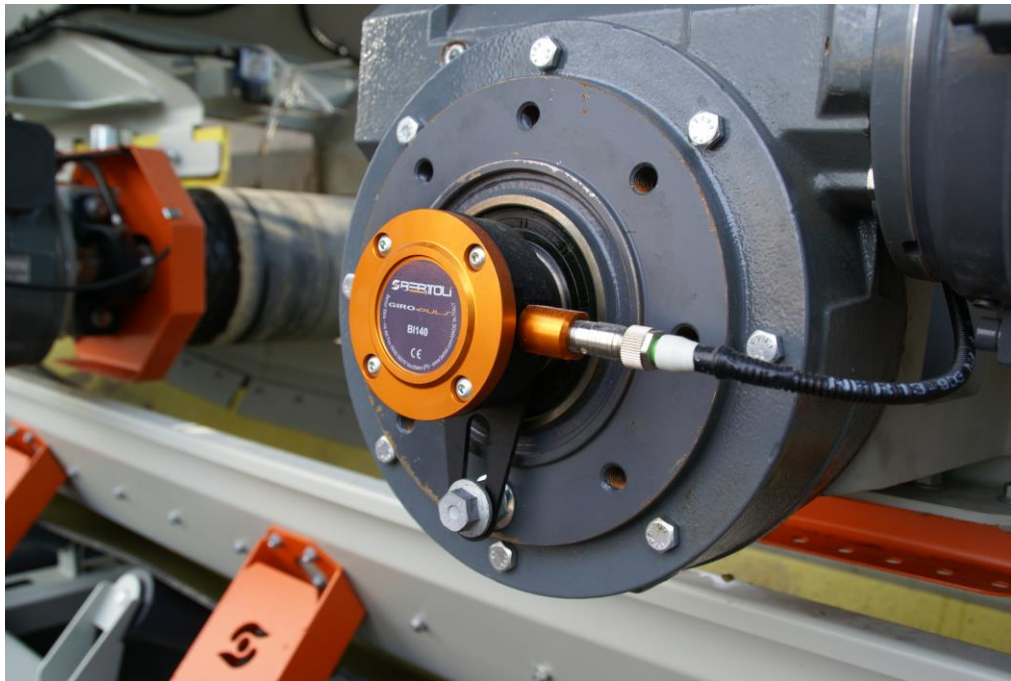



COD. DOCUMENTO	REL170616004-GIROPULS
COMMESSA	BI140
DESCRIZIONE	DESCRIZIONE TECNICA

GIRO-PULS



Rev.	Data	Descrizione	Contr.	Appr.	Appr. Cliente	Data
A	16-06-17	Emissione	Viola	Bertoli		
UFFICIO TECNICO 			Il presente documento è proprietà della Bertoli Italia s.r.l.s. che tutelerà i propri diritti a termini di legge.			

DATI TECNICI

Descrizione	Unità di misura	Valore
NOME		GIROPULS
CODICE IDENTIFICATIVO		BI 140
TIPOLOGIA IMPIANTO		SENSORE CONTAGIRI LANCIA-IMPULSI
DIMENSIONI		Vedi immagine sottostante
SENSORE		Induttivo M12 IP69K
GRADO DI PROTEZIONE		IP69K
TIPO DI USVITA SEGNALE		DIGITALE NPN o PNP – NO + NC o NO
CAMPO DI TENSIONE DI ALIMENTAZIONE		10...30 Vcc
COLLEGAMENTO ALBERO		Albero maschio filettato M12
CASSA		Alluminio anodizzato
CAMMA ROTANTE		In acciaio con 2 o 4 vertici

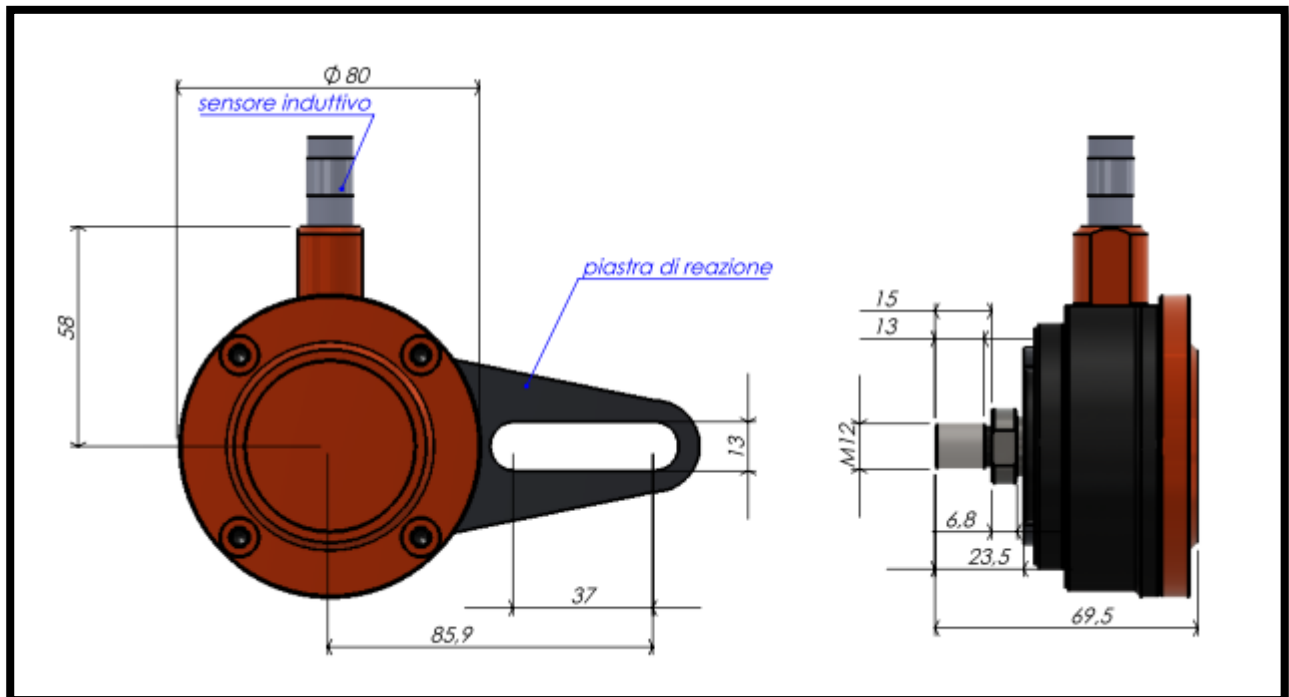


Figure 1-DIMENSIONI ESTERNE

COD. DOCUMENTO	REL170616004-GIROPULS
COMMESSA	BI140
DESCRIZIONE	DESCRIZIONE TECNICA

DESCRIZIONE

Sensore lancia-impulsi progettato e costruito dalla Bertoli per equipaggiare ogni tipo di impianto in cui si richieda un controllo in retroazione efficace e di semplice lettura. Montato tramite collegamento filettato sugli alberi in rotazione sui quali effettuare un controllo e/o regolazione.

