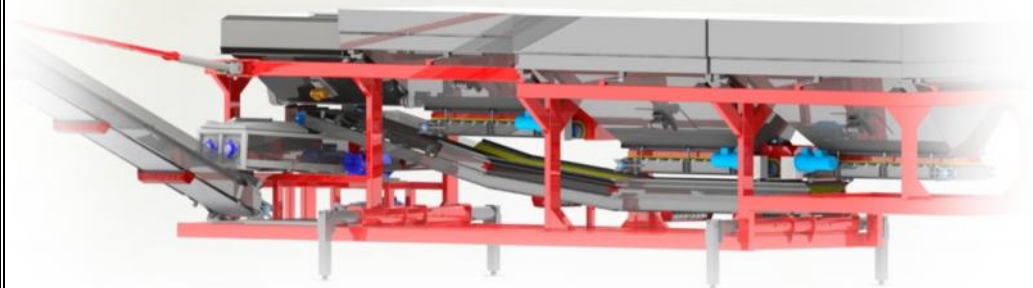


ECO-TECH 3.130



DATI TECNICI

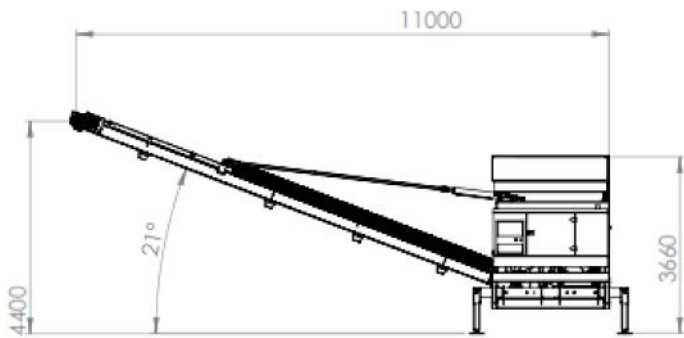
<i>Descrizione</i>	<i>Unità di misura</i>	<i>Valore</i>
TIPOLOGIA IMPIANTO		IMPIANTO PER PRODUZIONE DI CONGLOMERATI CEMENTIZI E BITUMINOSI A FREDDO IN CONTINUO
INGOMBRO IMPIANTO	<i>mm</i>	13450x2380x3660 (lunghezza x larghezza x altezza)
PESO TOTALE a vuoto	<i>kg</i>	16500
ALTEZZA DI SCARICO NASTRO FINALE (movimentazione elettroidraulica)	<i>mm</i>	4400
POTENZA INSTALLATA (gruppo generatore a bordo macchina)	<i>kW</i>	80
ALIMENTAZIONE	<i>V</i>	380
PANNELLO OPERATORE		10.4 POLLICI (COLORI)
RICETTE MEMORIZZABILI (configurazione standard)		100
PRODUZIONE MASSIMA (dipendente dal prodotto da realizzare)	<i>metri cubi orari</i>	130
NUMERO TOTALE VASCHE INERTI (dosaggio gravimetrico in continuo)		3
CAPACITA' MASSIMA VASCHE INERTI (con sovra-sponde)	<i>mc</i>	26 (totali)
NUMERO TRAMOGGE CEMENTO (dosaggio gravimetrico in continuo)		1
CAPACITA' TRAMOGGIA CEMENTO	<i>mc</i>	3
GRANULOMETRIA INERTI MASSIMA	<i>mm</i>	35
RANGE TEMPERATURA ESERCIZIO IMPIANTO	<i>°C</i>	(-5 / + 40)

DESCRIZIONE GENERICA

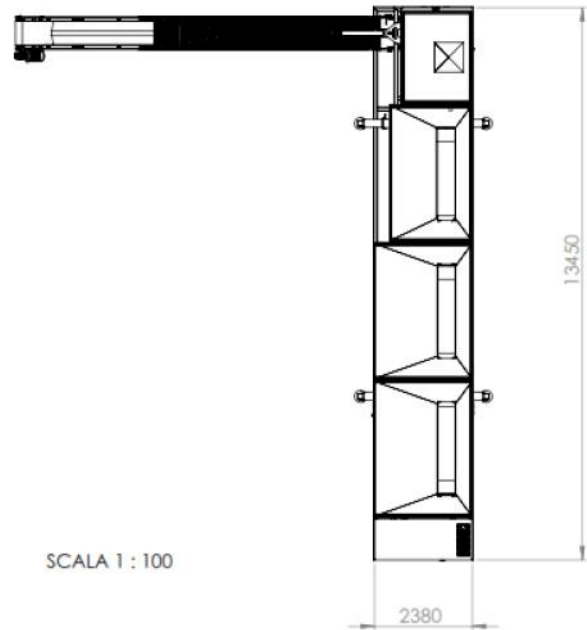


ECOTECH 3.130 dotato di 3 vasche inerti indipendenti in linea, capiente cassone del cemento, potente mixer bialbero, nastro finale ad inclinazione variabile e ripiegabile longitudinalmente a bordo macchina, **stabilizzatori idraulici** per il carico e scarico dell'impianto su mezzo di trasporto, pompe liquidi di processo e gruppo elettrogeno a bordo. Ogni dosaggio è reso estremamente preciso e ripetibile grazie all'adozione, su ciascun gruppo (legante e inerti), di un **sistema gravimetrico (celle di carico)** a decremento di peso. La presenza del **gruppo elettrogeno** rende l'ECOTECH 3.130 indipendente dall'alimentazione elettrica in campo, potendolo installare quindi anche lontano da una fonte disponibile di energia elettrica. La forma del telaio a "collo d'oca" e la presenza di stabilizzatori idraulici rende inoltre l'impianto **facilmente trasportabile**. Equipaggiato con un potente **mescolatore bialbero sincrono** l'impianto è capace di produrre grossi quantitativi di materiale finito (conglomerati). Il **nastro trasportatore finale azionato idraulicamente** è progettato per essere inclinato per raggiungere altezze di scarico variabili e di poter ruotare attorno ad un asse verticale per coprire un raggio di circa 90° rispetto all'asse longitudinale dell'impianto stesso. Con ECOTECH 3.130 si riesce quindi a coprire ogni esigenza in termini di flessibilità produttiva, garantendo grosse produzioni senza rinunciare ad una grande mobilità.

QUOTE INGOMBRO E IMMAGINI



SCALA 1 : 100



SCALA 1 : 100



